

Produkt- erweiterung

Hiflex**DRIVE**

Die HiflexDrive-Reihe wird um die Baugröße **BK08** nach unten erweitert.

NEW

Getriebe BK08

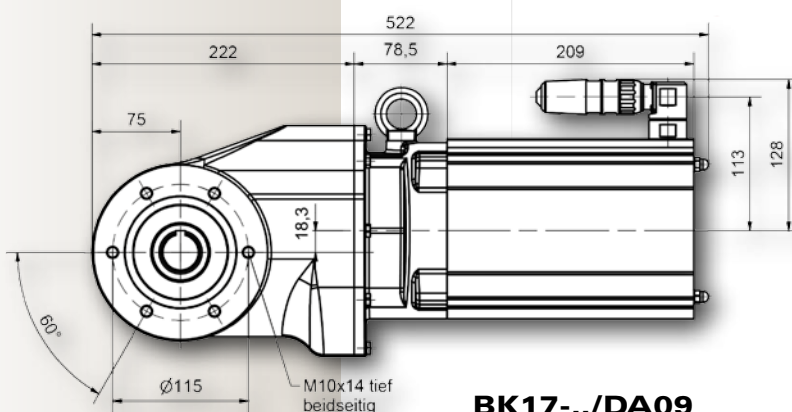
- Drehmoment 200 Nm
- Untersetzungen 4,44 - 102,5

Getriebe BK17

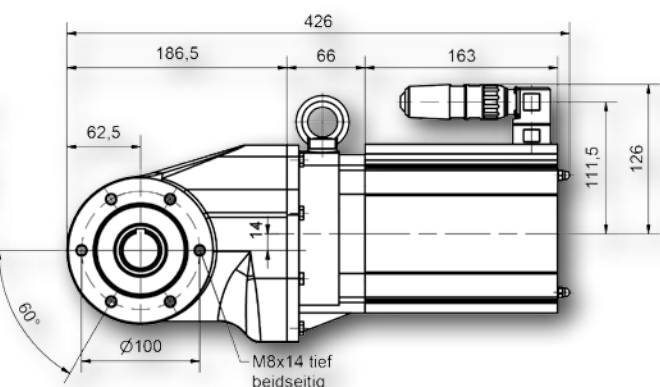
- Drehmoment 330 Nm
- Untersetzungen 4,54 - 108,6

Motoren

- Leistung 0,18 kW ... 3,0 kW
- Effizienzklassen ohne, IE1 bis IE4
- Netzanschluß 110 V ... 690 V, 50/60 Hz
- Schutzart IP 65 (Standard),
IP 67 / IP 69K (Optional)



BK17-../DA09



BK08-../DA08

Getriebelösungen

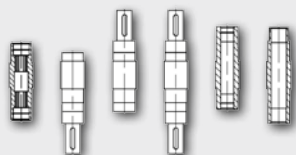
Unsere Leistung

Varianz in Materialien

- Gehäuse
Aluminium und Edelstahl
- Wellen
Stahl und Edelstahl

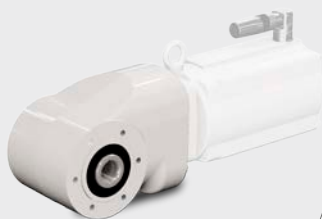
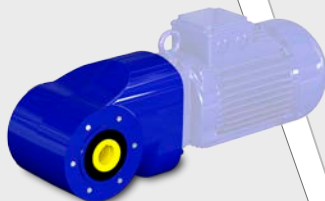
Vielfalt im Anbau

- Standarddesign mit C-Flansch
- Optional A-Flansch vorhanden
- Flexible Wellendurchmesser
- Alle gängigen Wellenarten



Durchdachtes Getriebe-Design

- Keine Störkonturen
- Form und Radius angepasst an die Fördertechnik
- Leichte Reinigbarkeit
- Spezielle Aseptiklackierung
- Modularer Aufbau



Flexibilität

Anpassfähigkeit

Motorlösungen

Unsere Leistung

Motortechnologien

- Asynchrontechnologie
- Effizienzklasse IE1 bis IE3
- Permanentmagnettechnologie (PSM)
- Effizienzklasse IE4
- Teillast optimiert nach EN 50598

Vielfalt in der Auslegung

- Fein abgestufte Bremsengrößen
- Drehzahlrückführung
- Betriebsarten S1 bis S9
- Optimierte für Umrichterbetrieb
- Anschlußtechnik
- Cage Clamp
- Klemmbrett
- Edelstahlstecker

Durchdachtes Motor-Design

- Varianz in der Gehäuseausführung
- Leichte Reinigbarkeit
- Spezielle Aseptiklackierung
- Modularer Aufbau
- Flexible Anschlußtechnik
- Alle Schutzarten inkl. IP 69K

